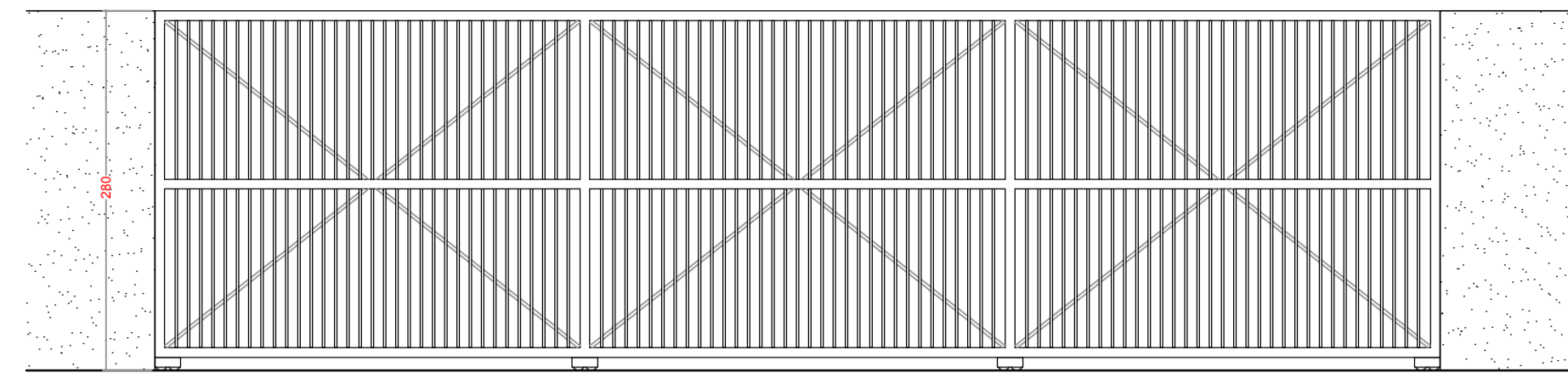
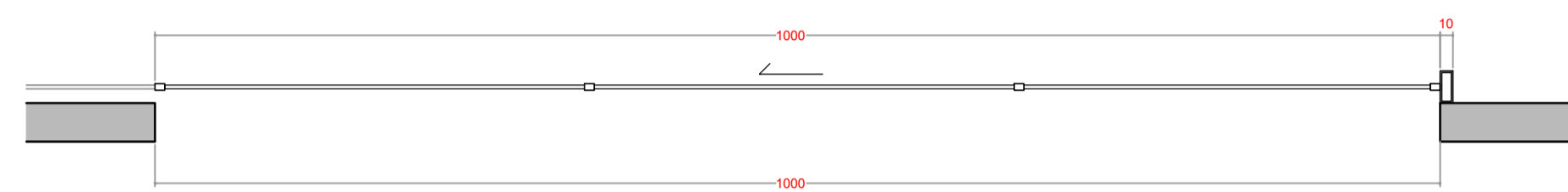


CORTE
ESCALA 1:25

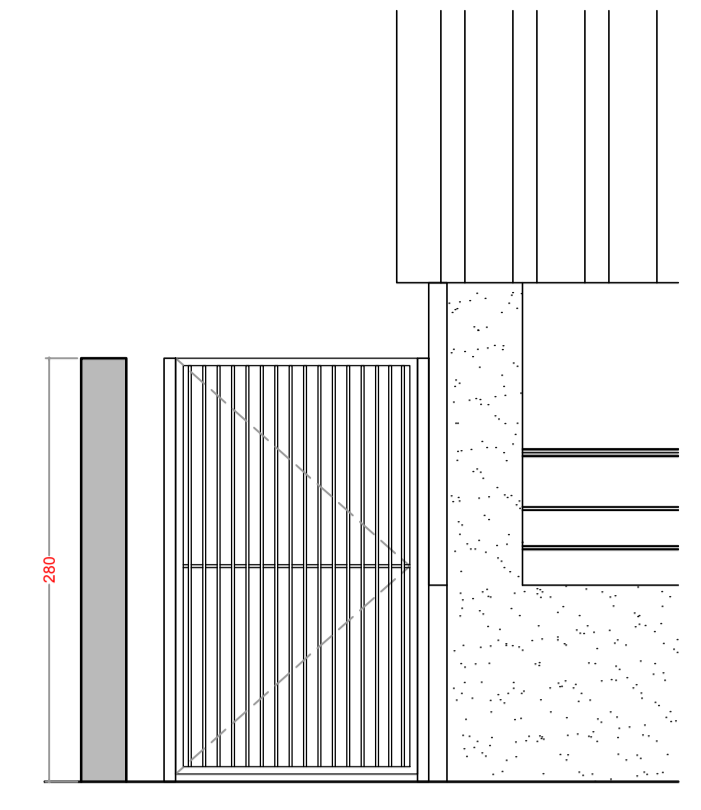


ELEVAÇÃO
ESCALA 1:50

DESCRIÇÃO:
PORTÃO DE CORRER COM ESTRUTURA DE APOIO LATERAL EM TUBO DE FERRO GALVANIZADO DIAM. 3/4" E BARRA CHATA #14", CONTRAVENTADO, PREPARADOS PARA PINTURA GRAFITE SOBRE GALVITE COM PORTA CADEADO. DEVERÁ SER PREVISTO SISTEMA DE SUSTENTAÇÃO PARA SUPORTE DO PESO PRÓPRIO DO PORTÃO.
LOCALIZAÇÃO:
PORTÃO Nº. ACESSO DE CARRETAS
QUANTIDADE:
1 UNIDADE

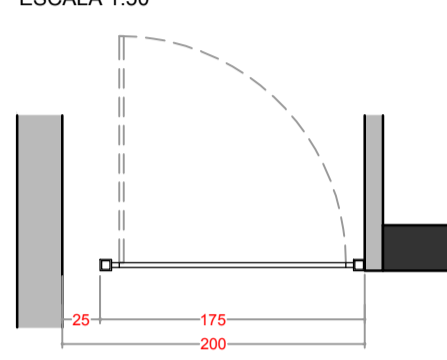


PORTÃO 16
PLANTA
ESCALA 1:50

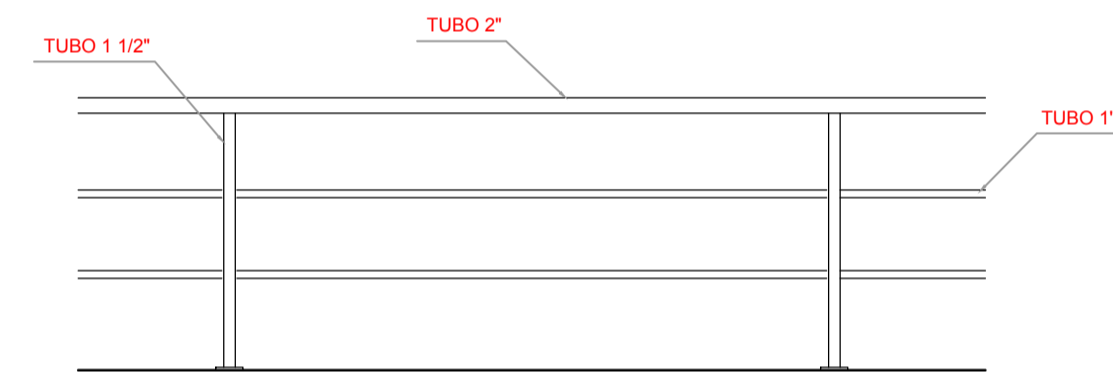


ELEVAÇÃO
ESCALA 1:50

DESCRIÇÃO:
PORTÃO DE ABRIR COM ESTRUTURA DE APOIO LATERAL EM TUBO DE FERRO GALVANIZADO DIAM. 3/4" E BARRA CHATA #14", PREPARADOS PARA PINTURA GRAFITE SOBRE GALVITE COM PORTA CADEADO.
LOCALIZAÇÃO:
CORREDOR LATERAL
QUANTIDADE:
02 UNIDADES - 1 DIREITA Y ESQUERDA

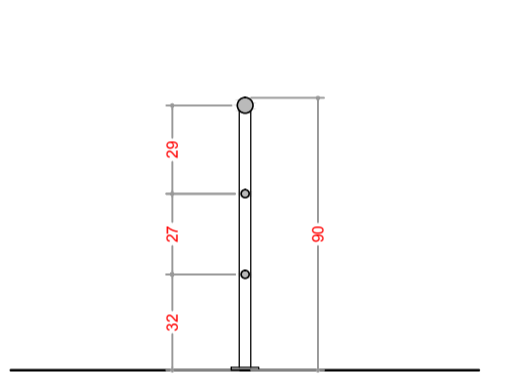


PORTÃO CORREDOR LATERAL
PLANTA
ESCALA 1:50



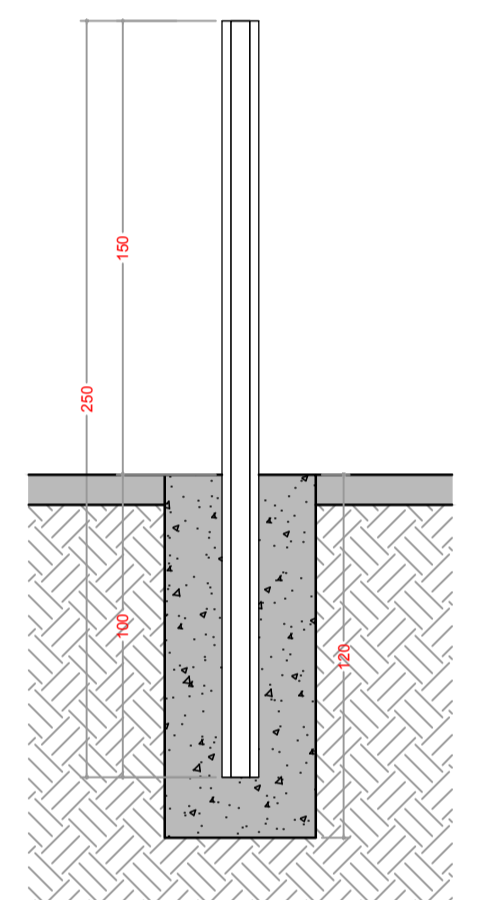
ELEVAÇÃO
ESCALA 1:25

GUARDA CORPO PLATAFORMA
PLANTA
ESCALA 1:25



CORTE
ESCALA 1:25

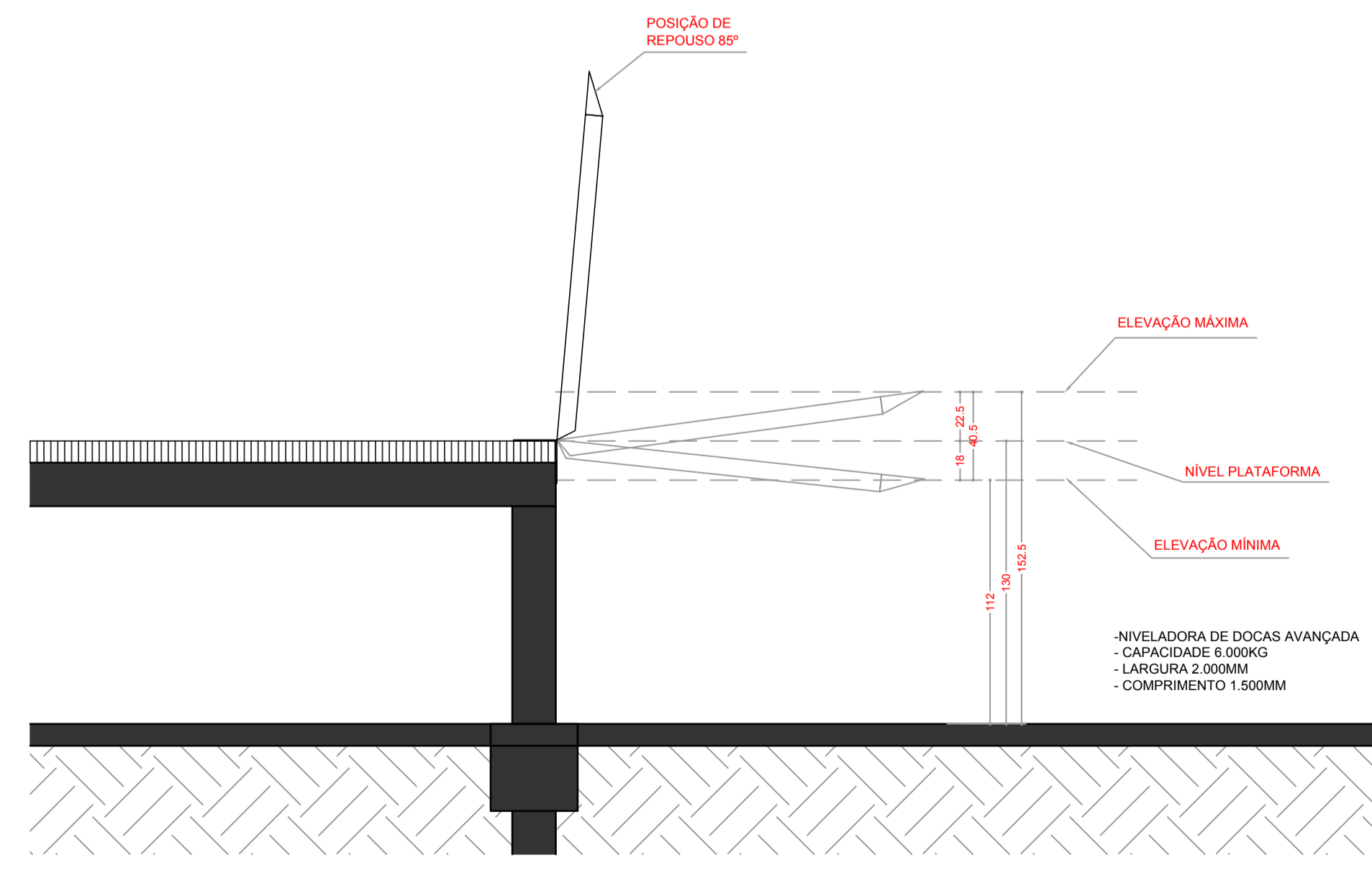
- GUARDA-CORPO H=0,90m,
- MATERIAL UTILIZADO AÇO CARBONO PREPARADO PARA PINTURA GRAFITE - BARRAS HORIZONTAIS DE 2" NA PARTE SUPERIOR E 1" NAS BARRAS INTERMEDIÁRIAS
- BARRAS VERTICAIS DE 1 1/2" COM APOIO NA PARTE INFERIOR



CORTE
ESCALA 1:25

TRILHO LIMITADOR DE VAGAS
PLANTA
ESCALA 1:25

- TRILHO FERROVIÁRIO TR-37
- FIXADO EM BLOCO DE CONCRETO



NIVELADORA DE DOCAS AVANÇADA
CORTE
ESCALA 1:25

- NIVELADORA DE DOCAS AVANÇADA
- CAPACIDADE 6.000KG
- LARGURA 2.000MM
- COMPRIMENTO 1.500MM

REV.	DATA	DESCRIÇÃO	RESP.
R00	08.06.15	EMIÇÃO INICIAL	

SUPERVISOR:
EMPRESAMENTO - OBRA
CEAGESP - SP
Av. Dr. Gastão Vidigal, 1946-Vila Leopoldina-São Paulo/SP
ASSUNTO
PLATAFORMA DE DESCARGA
ANTE PROJETO
DETALHAMENTO

NOME DO ARQUIVO CODIGO OBRA	Nº - FOLHA PJH -ARQ-PE-006	ASSUNTO	Nº REV. -R00
--------------------------------	-------------------------------	---------	-----------------

CAMPOS RELATIVOS AO ESCRITÓRIO DO PROJETISTA RESPONSÁVEL
RESP. PROJETO
COORDENADOR

PROJETO Nº: CEAGESP
DATA: 08.06.15
ESCALA: IND.