

DETALHE PAINEL DE DISJUNTORES E MEDIDORES SEM ESCALA

ELETROCALHA  
200 x 100mm  
COM TAMPA

ELETRODUTO  
AÇO GALVANIZADO 4"

QD-GPB

MEDIDORES PARA  
FATURAMENTO

1,6

BASE DO QUADRO

PLATAFORMA

ELETRODUTO  
PEAD 1"

ELETRODUTO PEAD 4"

NIVEL DA RUA

0,7

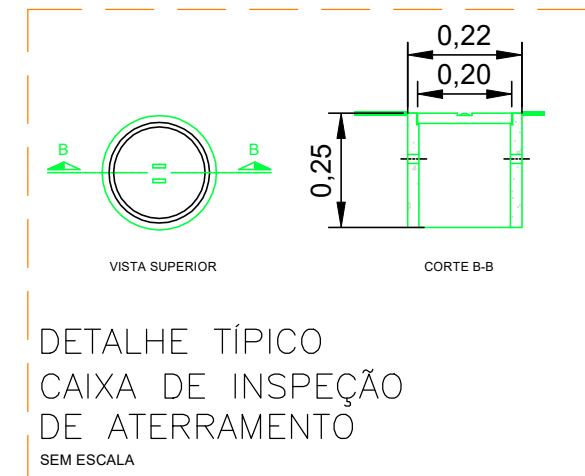
0,4

CAIXA DE INSPEÇÃO  
COM HASTE DE  
ATERRAMENTO  
NOVO A INSTALAR

ESPECIFICAMENTE A  
CAIXA DE PASSAGEM,  
ESTÁ CONTEMPLADO EM  
OUTRO ESCOPO DE  
ATENDIMENTO

ELETRODUTOS 4"  
ENVELOPADOS EM  
CONCRETO  
OUTRAS LINHAS

DRENO DE BRITA



COR DO LAYER	PEN Nº	ESPESSURA
1	7	0,10
7	7	0,10
8	7	0,12
9	7	0,10
10	10	0,20
30	7	0,18
50	7	0,14
51	7	0,12
70	70	0,20
30	80	0,20
32	82	0,20
34	94	0,20
36	96	0,20
00	7	0,35
04	104	0,35
21	121	0,25
30	130	0,25
60	160	0,40
70	7	0,50
12	212	0,20
16	216	0,20
20	220	0,25
40	7	0,25
50	250	0,12
54	7	0,35
55	255	0,35

 CIA DE ENTREPÓSITOS E ARMAZÉNS GERAIS DE SÃO PAULO  
AV. DR. GASTÃO VIDIGAL, 1946 - VILA LEOPOLDINA - SÃO PAULO  
CEP 05316-900 - TEL: 11-3643-3700 e-mail: ceagesp@ceagesp.com.br

PROJETO  
CESAR BASTAMANTE  
DESENHO  
VERIFICADO

LOCAL: CEBAU - GPB - BAURU  
OBRA: INSTALAÇÕES ELETRICAS  
ASSUNTO: PLANTA DETALHES  
PROPRIETÁRIO: CEAGESP  
RESP. TÉCNICO: CESAR BASTAMANTE SOARES

FOLHA  
02

Nº DESENHO	DATA	ESCALA	CÓDIGO	REVISÃO EX00
	MAIO/2021	VER DES.		23/05/2021